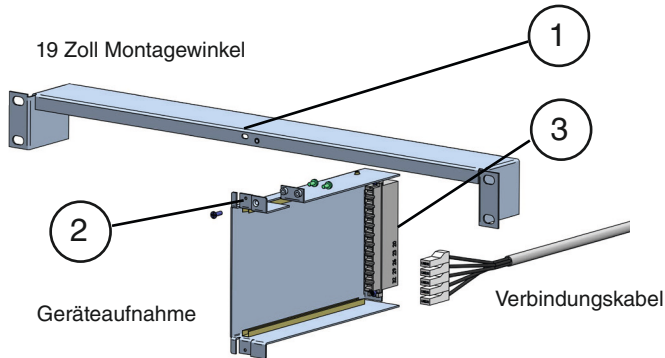


Montageanleitung

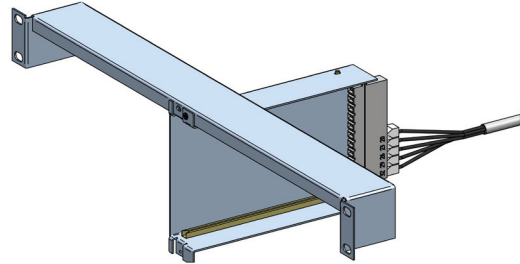
Achtung: Installation und Betrieb nur durch Fachkräfte!

Um die Halterung RFS19 einzubauen, gehen Sie so vor:

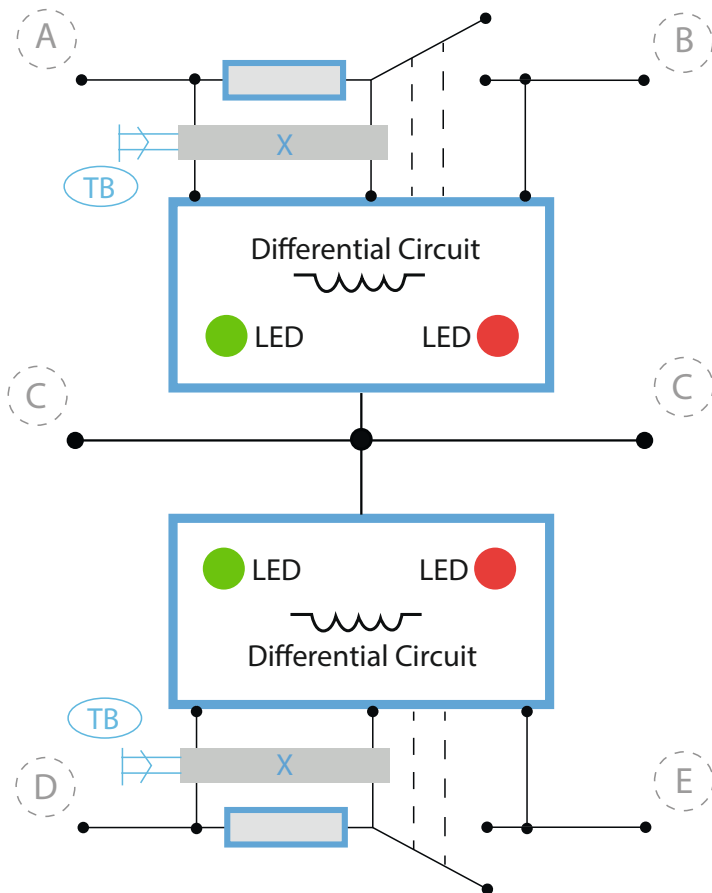


Schritt 1: Verschrauben Sie den 19 Zoll Montagewinkel mit Hilfe der mitgelieferten Schraube mit der Geräteaufnahme. Das Bohrloch [1] und die Aussparung [2] an der Geräteaufnahme müssen dabei übereinander liegen.

Schritt 2: Verbinden Sie dann die einzelnen Adern des Verbindungskabels mit der Messerleiste [3]. Achten Sie darauf, dass die Zuordnung der einzelnen Adern der Darstellung in der Tabelle weiter unten entspricht. Die vormontierten Teile sollten nun wie folgt aussehen:



Schritt 3: Verschrauben Sie nun den 19 Zoll Montagewinkel mit den Montageleisten Ihres 19 Zoll Montageschranks.



Pin	Indoor
A	20
B	23
C	32
D	26
E	29